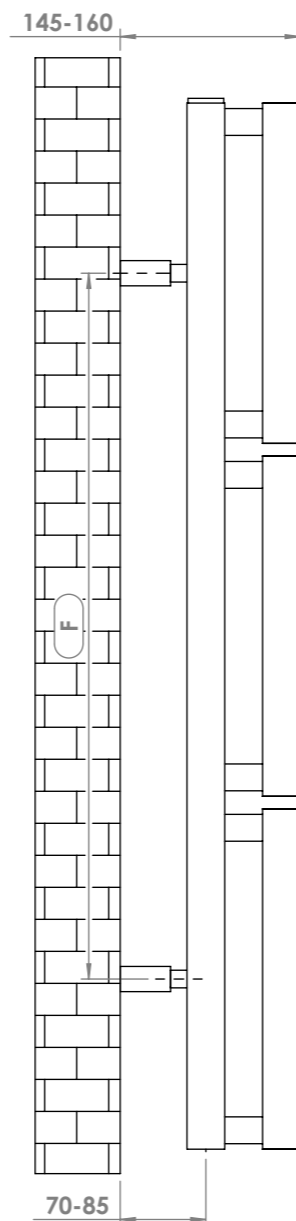
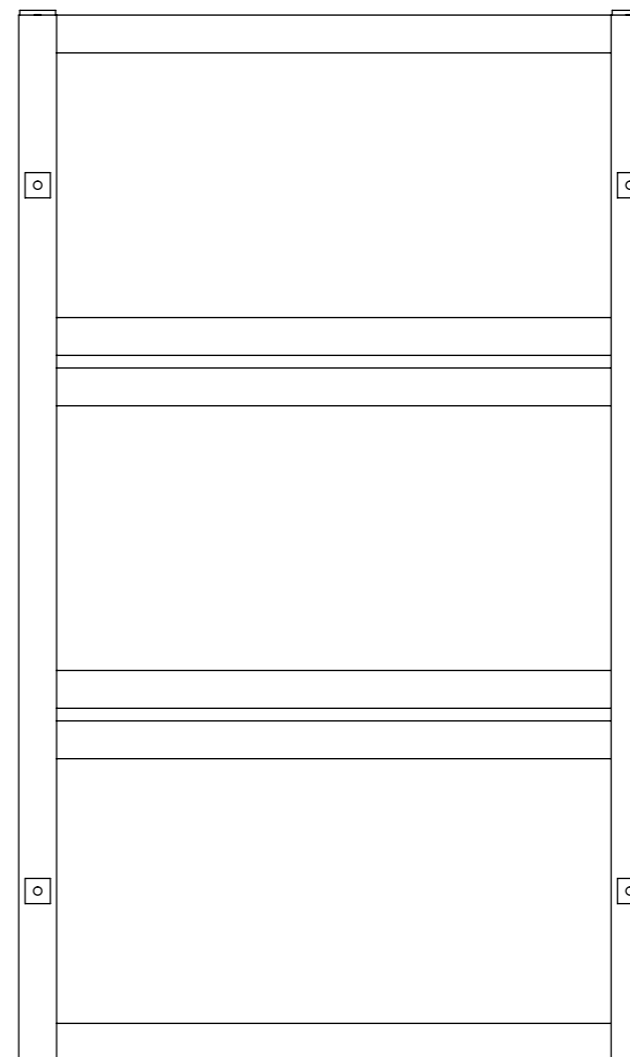


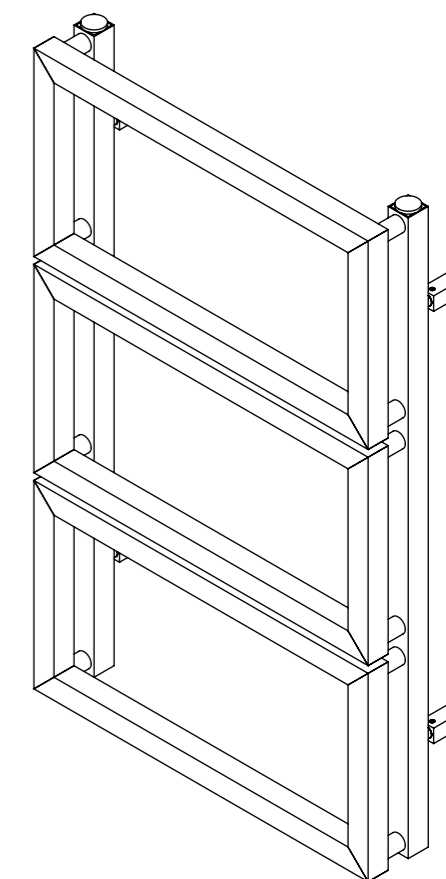
Front View



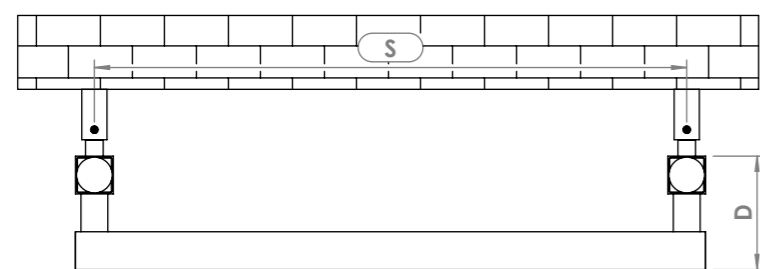
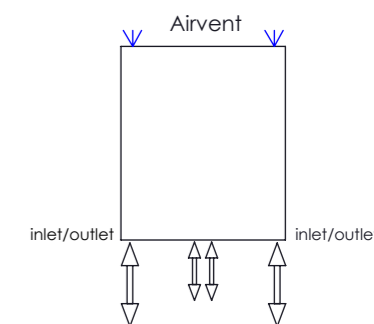
Side View



Back View


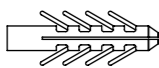






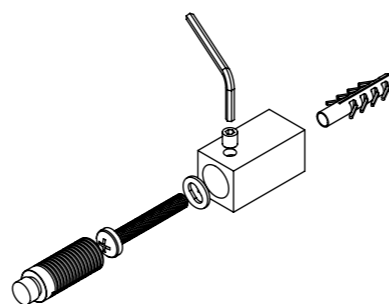
Plumbing Position:



Top View

Installation Accessories:

-  x4
-  x4
-  x4
-  x4
-  x4
-  x1



Vertical mount
 All Dimensions are in mm
 Max. Working Pressure: 10 Bar
 Max. Working Temperature: 95° C
 Inlet / Outlet : 1/2" BSP
 Fuel : E/H/D

Manufacturing Tolerance : - 5 mm

PRODUCT CODE	Height	Length	Depth	Pipe Centres	Bracket Centres	
	H mm	L mm	D mm	C1-C mm	F mm	S mm
FA5F8	830	500	90	50 - 470	560	470
FA5F11	1110	500	90	50 - 470	840	470
FA5F17	1670	500	90	50 - 470	1400	470

SKT 2



photo : blanc, câble droit



Fonctionnalité :

Fonctionnalité

Le kit résistances SKT 2 est équipé de 5 pas de réglage de la température ambiante de 20°C à 26°C. Il fonctionne avec une résistance autorégulante classe II du type PTC. Les diodes LED indiquent le réglage programmé. Il est possible de changer le mode de la régulation de la température ambiante vers la puissance de chauffe. SKT 2 fonctionne dans le système Terma-Split (boîtier et la résistance séparables).

Timer

Bouton Timer 2 h met l'appareil en arrêt automatiquement après deux heures. Il est également possible de mettre le kit arrêté en marche à l'aide de bouton 2 h. Le kit s'arrêtera après deux heures.

Fil Pilote

Le kit SKT 2 est équipé d'un interface Fil Pilote (4-ordres).

Systèmes des maisons intelligentes

Le kit résistances SKT 2 mémorise le réglage en cas de panne de courant, ce qui permet de fonctionner avec un timer externe divers et différents systèmes pour maisons « dites intelligentes ».

Sécurité

Le kit résistances SKT 2 est équipé d'une protection contre le gel (ANTIFREEZE) et d'une alerte de panne. La résistance autorégulante du type PTC assure une protection active en cas de manque de liquide dans le radiateur.

Design

Interface simple et intuitif.

Couleur

Couleur standard: blanc, silver, chrome ou noir.

Données techniques :

Alimentation : 230 V / 50 Hz

Élément chauffant : Terma Split I

Classe de protection : Classe II

Filetage mâle : G 1/2"

Indice de classe de protection [IP] : IPx5

Tableau des configurations :

Exemple du code produit : **WE**^{Code d'emballage}**SK2**^{Code de la couleur}**K**^{Code du modèle}**SMA**^{Code du type de câble}**F**

Éléments du code indiqués par couleurs.

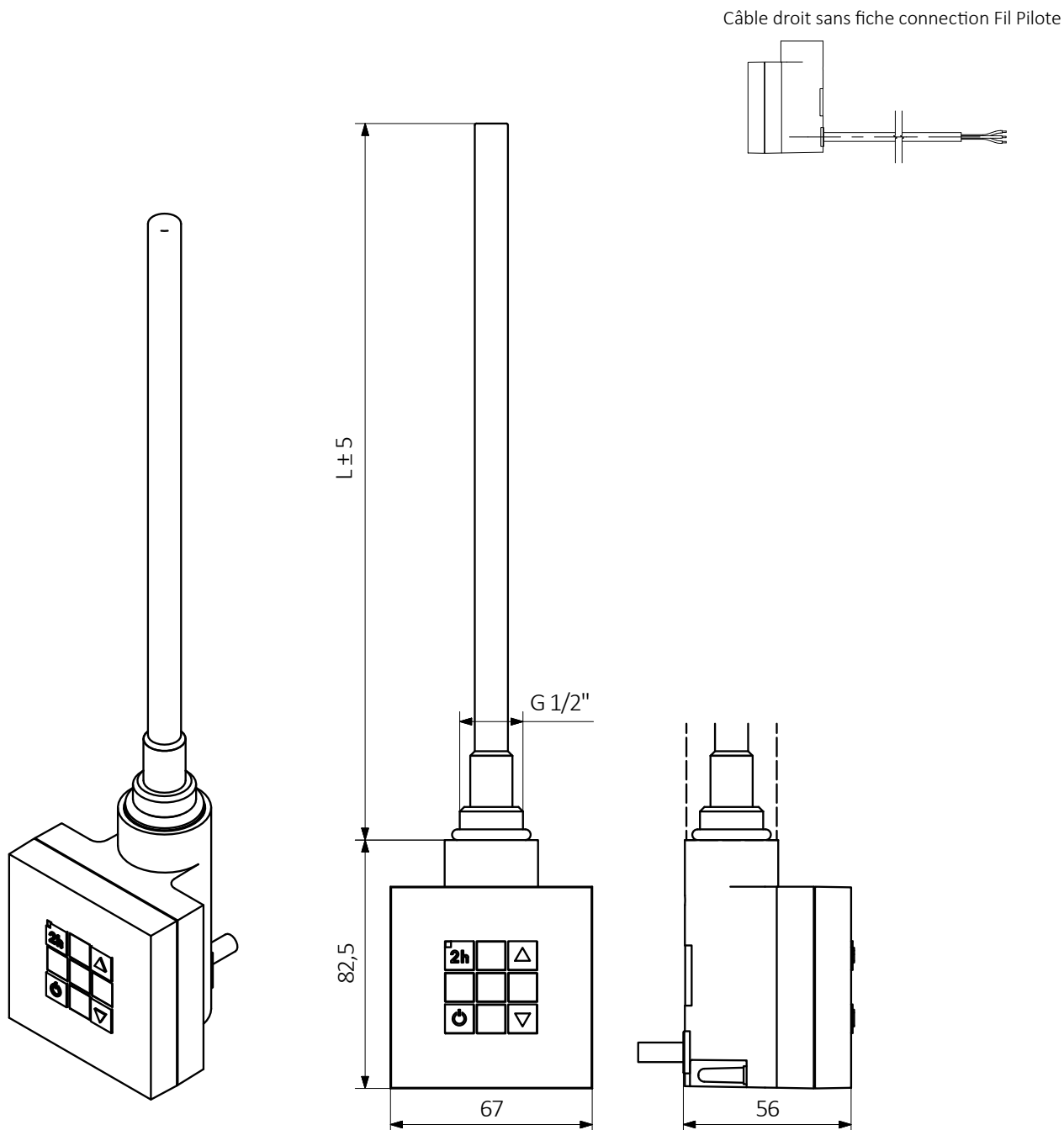
KTX 2

Modèle	Puissance [W]	Emballage	Couleur	Type de câble
WE SK2 SKT 2	– sans la résistance	K Boîte	916 Blanc SMA Silver CRO Chrome 905 Noir	F Câble droit sans fiche connection Fil Pilote

TS2 — La résistance classe II

Modèle	Puissance [W]	Emballage	Couleur	Connecteur Split
WE TS2 Terma Split	01 100 02 200 03 300 04 400 05 500 06 600 08 800 10 1000	K Boîte	--- Aucun	E Connecteur Split classe II

SKT 2



L [mm]	165	220	260	350	350	465	600	670
Puissance [w]	100	200	300	400	500	600	800	1000